



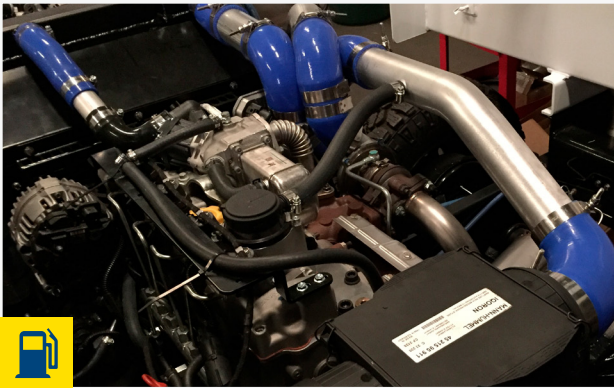
AUTHORIZED **ZAMBONI** DISTRIBUTOR




BRANCHENFÜHRENDE KAPAZITÄTEN AUF GESAMTER LINIE

Das Modell 710 verfügt über einen EU-zertifizierten Dieselmotor, der robuste Leistung liefert und die Emissionsvorschriften erfüllt. Ein breiteres Messer und doppelt so viel Wasser für die Eisherstellung ermöglichen eine schnelle Bearbeitung großer Flächen.

**MODEL
710**



 Leistungsstarker, seitlich montierter Industriedieselmotor, zuverlässige JIC-Hydraulikanschlüsschlüsse

 Einfache Bedienung mit On-Dash-Diagnose zur Überwachung von Leistung und Verbrauchswerten

 Außergewöhnliche Ergebnisse dank des unübertroffenen Anpressdrucksystems

ZAMBONI®

MODEL 710



AUTHORIZED ZAMBONI DISTRIBUTOR

Diese Broschüre dient lediglich als allgemeine Orientierungshilfe für den Kunden. Es wurde alles getan, um die Richtigkeit der darin enthaltenen Informationen zu gewährleisten. Einige der beschriebenen oder abgebildeten Funktionen sind möglicherweise optional und mit zusätzlichen Kosten verbunden. Preise, Farben, Materialien, Spezifikationen und Modelle können sich ändern.



LEISTUNG UND EFFIZIENZ

Der turbogeladene Vierzylinder-Dieselmotor mit 3,0 Litern Hubraum ist elektronisch gesteuert. Das Druckkühlsystem des Motors optimiert die Emissionswerte und die Kraftstoffeffizienz.



KRAFTÜBERTRAGUNG

Die stufenlos regelbare hydrostatische Pumpe und der Motor sind vom Typ Axialkolben und bieten überlegene Leistung auf Eis mit maximaler Zugkraft. Vollhydrodynamische Bremsanlage.



ANTRIEBSSTRANG

Allradantrieb. Robuste Dana Spicer®-Achsen sorgen in Kombination mit einem innovativen hydrostatischen Getriebe für den zuverlässigsten Antriebsstrang der Branche.



HYDRAULIK

Die effiziente Doppelpumpe versorgt die Schnecken auch bei langsamer Fahrt in Kurven mit voller Kraft und Geschwindigkeit. Einfacher Zugang zu hochwertigen, wartungsarmen Filtern.



KONSTRUKTION

Robustes, handgeschweißtes Stahlrohr-Chassis. Hochwertige Grundierung/Lackierung und rostfreie Wassertanks für Korrosionsbeständigkeit in der rauen Umgebung, in der die Maschine zum Einsatz kommt.



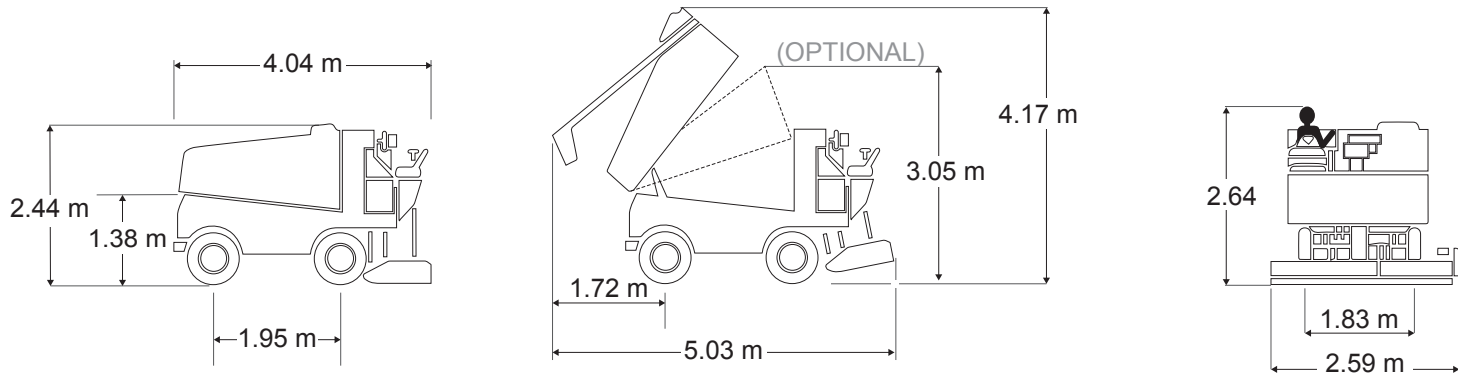
WELTWEITER SERVICE UND SUPPORT

Der Zamboni-Kundendienst und ein Netzwerk von autorisierten Zamboni-Händlern bieten weltweit einen außergewöhnlichen und leicht zugänglichen Service und Support.

zamboni.com

ZAMBONI and the configuration of the Zamboni® ice resurfacing machine are registered trademarks of Frank J. Zamboni & Co., Inc.
© Zamboni 2025

MODEL 710



KAPAZITÄTEN		
Schneetank		
tatsächliches Volumen	3.54 m ³	125 cu. ft.
komprimiert	4.53 m ³	160 cu. ft.
überschüssiges Wasser	662 L	175 gal.
Wassertank		
Primärwassertank	1514 L	400 gal.
Waschwasser	416 L	110 gal.
Total	1930 L	510 gal.
Hydrauliköl	125 L	33 gal.
ANTRIEB		
Allrad		
Motor	VM Motori® Industriediesel 3.0 L; vier Zylinder 79.2 kW / 106 HP bei 2350 U/min EU zertifizierter Dieselmotor	
Kraftübertragung	Stufenlos regelbare Pumpe und Motor sind vom Typ Axialkolben	
Hydraulik	Doppelpumpe treibt die beiden Schnecken an. Hydraulischer Anpressdruck für optimale Ergebnisse bei der Eisbearbeitung.	
Achsen	Robuste Dana Spicer® Achsen Modell 70	
Bremsen	vollhydrodynamische Bremsanlage	

ABMESSUNGEN						
Allgemein	L	W	H	L	W	H
Schneetank geschlossen	4.04 m	2.59 m	2.44 m	159 in.	102 in.	96 in.
Schneetank offen	5.03 m	2.59 m	4.17 m	198 in.	102 in.	164 in.
Hobelmesser	L	W	H	L	W	H
	243.8 cm	12.7 cm	1.27 cm	96 in.	5 in.	0.5 in.
Höhenangaben						
Minstdurchgangshöhe für Fahrer			264.2 cm			104 in.
Auskipphöhe für den Schneetank			1.38 m			54.5 in.
Fördersystem						
horizontaler Schneckendurchmesser			25.4 cm			10 in.
vertikaler Schneckendurchmesser			25.4 cm			10 in.
Wendigkeit						
Radstand			1.96 m			77 in.
Spurweite			1.83 m			72 in.
Wendekreis Hobelschlitten			6.1 m			20 ft.
Gewicht						
leer			4273 kg			9420 lb
mit Wasser			6214 kg			13700 lb



Verzinkter Hobelschlitten

Langlebiger verzinkter Stahl sorgt für eine kratzfeste Oberfläche und schützt vor Rost.

*Optional



Zamboni Power Brush™ Seitenbürste

Die breitere Bürste reicht höher an die Stoßleiste der Bande und sorgt so für eine überlegene Reinigungsleistung. *Optional



Automatischer Schneebrecher

Macht die manuelle Steuerung des Schneebrechers durch den Eismeister überflüssig.

*Optional

MODEL 710

STANDARD AUSSTATTUNG

2 Jahre Garantie
 400 Micron Waschwasserfilterbeutel
 Chassis: stabile vollverschweißte Stahlrohre
 Chromfelgen
 seitliche Hobelschlitten Schutzvorrichtung
 digitales Schulungs- und Referenzmaterial
 elektronisch gesteuerter Motor
 Motor: EU zertifiziert
 vertraute Automobil Pedalerie
 Allradantrieb
 Kraftstofftank: groß 100,7L
 Kraftstoff: Diesel
 vollhydrodynamische Bremsanlage
 verzinkter Primärwassertank
 Bandenleitrolle
 hochqualitative 9 und 10 Micron Filter
 vertikale Hochgeschwindigkeits-Schnecke
 Hydrauliköl-Sichtanzeige
 JIC-Hydraulikarmaturen

LED Scheinwerfer und Rücklicht
 lastabhängiger Motordrehzahlregler
 Multifunktionsdisplay
 On-Board Diagnosesystem
 Feststellbremse
 Servolenkung
 austauschbare PE-Platten seitlich für Schlitten
 robuste Dana Spicer® Achsen
 Schneetankdeckel-Sicherung
 Ersatzreifen auf Originalfelge
 Edelstahlbeschläge
 Lenkradknauf
 Lackausbesserungs-Set
 Reifen mit Wolframkarbid-Spikes
 Turbolader-Motor mit Innenkühlung
 Stauraum unter dem Sitz
 ein breites Spektrum an hochwertigen Lackfarben verfügbar

OPTIONEN

Automatischer Schneebrecher Rückfahrwarnsignal
 Kabinenverkleidung
 verzinkter Hobelschlitten
 elektrische Wasserstandsanzeige
 Euro 6 EU zertifizierter Motor
 Hydraulikölkühler-Kit
 IceCaps® Radkappenwerbung-System
 Tankreserveanzeige
 Schneeschmelz Kit
 Höhenbeschränkung für Schneetank-Entleerung
 beleuchteter Schneetank
 Reifenwaschanlage
 Transfer von Waschwasser zu Primärwasser
 Zamboni Power Brush™ Seitenbürste

AUTHORIZED **ZAMBONI** DISTRIBUTOR



ZAMBONI®

Einige der beschriebenen oder abgebildeten Funktionen sind möglicherweise optional und mit zusätzlichen Kosten verbunden. Preise, Farben, Materialien, Spezifikationen und Modelle können sich ändern. Einige Optionen müssen in Kombination mit anderen Optionen gewählt werden. ZAMBONI und die Konfiguration der Zamboni®-Eisbearbeitungsmaschine sind eingetragene Marken von Frank J. Zamboni & Co., Inc. © Zamboni 2022 Rev 01/2022

zamboni.com