



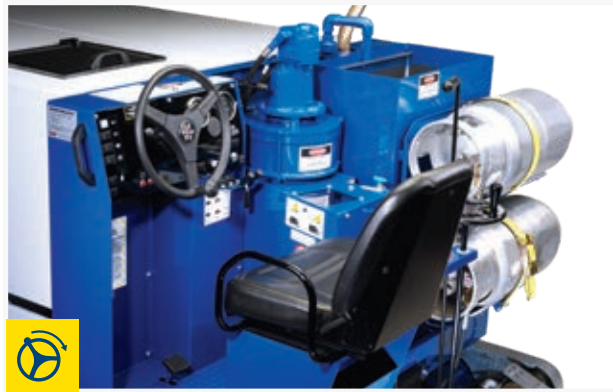
AUTHORIZED **ZAMBONI** DISTRIBUTOR



LEISTUNG MIT AUSSERGEWÖHNLICHER MANÖVRIERFÄHIGKEIT

Der leistungsstarke Kompaktmotor mit hoher Leistung läutet eine neue Ära der Kraftstoffeffizienz ein und sorgt für erhebliche Einsparungen und eine sauberere Umgebung in der Arena.

**MODEL
446**



Reduzierter Kraftstoffverbrauch ohne Leistungseinbußen



Einfache Bedienung mit vertrauten Bedienelementen und Anzeigen im Automobilstil



Außergewöhnliche Ergebnisse dank des konkurrenzlosen Anpressdrucksystems

ZAMBONI®

MODEL 446



Diese Broschüre dient lediglich als allgemeine Orientierungshilfe für den Kunden. Es wurde alles getan, um die Richtigkeit der darin enthaltenen Informationen zu gewährleisten. Einige der beschriebenen oder abgebildeten Funktionen sind möglicherweise optional und mit zusätzlichen Kosten verbunden. Preise, Farben, Materialien, Spezifikationen und Modelle können sich ändern.



KRAFT UND EFFIZIENZ

Der kompakte 2,4-Liter-Motor kann für Benzin, Propan oder CNG konfiguriert werden. On-Board-Diagnose mit programmierten Ölwechsel- und Wartungsintervallen.



KRAFTÜBERTRAGUNG

Die stufenlos regelbare hydrostatische Pumpe und der Motor sind vom Typ Axialkolben und bieten überlegene Leistung auf Eis mit maximaler Zugkraft. Vollhydrodynamische Bremsanlage.



ANTRIEBSSTRANG

Allradantrieb. Robuste Dana Spicer®-Achsen sorgen in Kombination mit einem innovativen hydrostatischen Getriebe für den zuverlässigsten Antriebsstrang der Branche.



HYDRAULIK

Die effiziente Doppelpumpe versorgt die Schnecken auch bei langsamer Fahrt in Kurven mit voller Kraft und Geschwindigkeit. Einfacher Zugang zu hochwertigen, wartungsarmen Filtern.



KONSTRUKTION

Robustes, handgeschweißtes Stahlrohr-Chassis. Hochwertige Grundierung/Lackierung und rostfreier Poly-Wassertank für die Eisherstellung, der auch in der rauen Umgebung, in der er zum Einsatz kommt, korrosionsbeständig ist.



WELTWEITER SERVICE & SUPPORT

Der Zamboni-Kundendienst und ein Netzwerk autorisierter Zamboni-Händler bieten weltweit einen hervorragenden und leicht zugänglichen Service und Support.

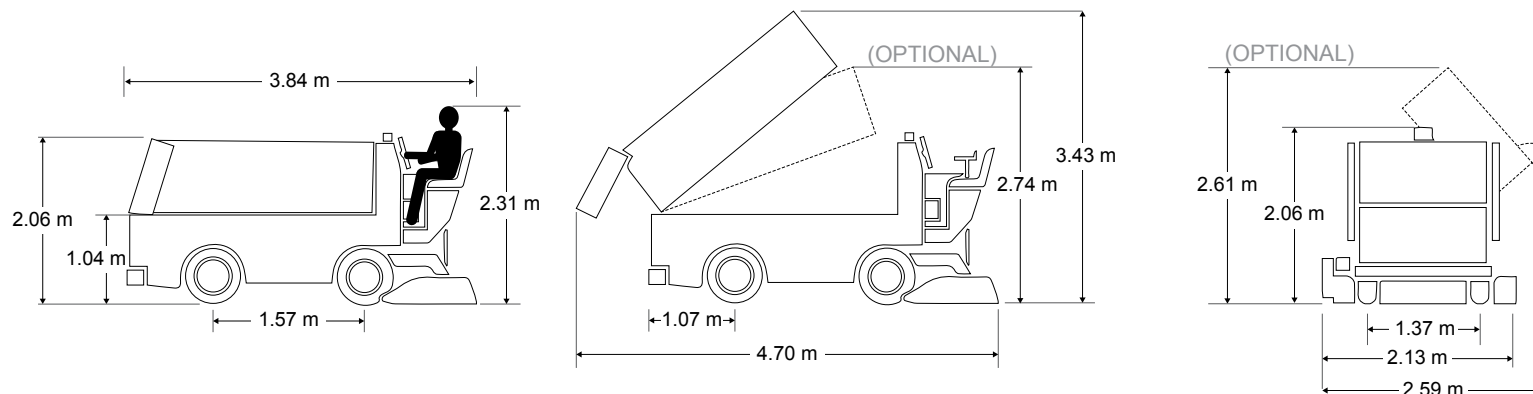


AUTHORIZED ZAMBONI DISTRIBUTOR

zamboni.com

ZAMBONI and the configuration of the Zamboni® ice resurfacing machine are registered trademarks of Frank J. Zamboni & Co., Inc.
© Zamboni 2022

MODEL 446



KAPAZITÄTEN

Schneetank

tatsächliches Volumen	2.66 m ³	94 cu. ft.
komprimiert	3.17 m ³	112 cu. ft.

Wassertank

Primärwassertank	627 L	166 gal.
Waschwasser	218 L	58 gal.
Total	845 L	224 gal.

Hydrauliköl	72 L	19 gal.
--------------------	------	---------

ANTRIEB

Allrad	
Motor	Mitsubishi® 2.4 L / 59 HP at 2500 RPM vier Zylinder, wassergekühlt
Transmission	Hydrostatischer Antrieb in Axialkolbenbauweise
Hydraulik	Doppelpumpe treibt beide Schnecken an; hydraulischer Anpressdruck für optimale Ergebnisse beim Eismachen

Achsen

Vorderachse	1950 kg	4300 lb
Hinterachse	2177 kg	4800 lb

Bremsen	vollhydrodynamische Bremsanlage mit Trommelbremse hi.
----------------	---

✓ Standard + Option

ABMESSUNGEN

Allgemein	L	W	H	L	W	H
Schneetank geschlossen	3.84 m	2.13 m	2.06 m	151 in.	84 in.	81 in.
Schneetank offen	4.70 m	2.13 m	3.43 m	185 in.	84 in.	135 in.

Hobelmesser	L	W	H	L	W	H
	195.6 cm	12.7 cm	1.27 cm	77 in.	5 in.	0.5 in.

Höhenangaben

Minstdurchgangshöhe mit Fahrer	2.31 m	91 in.
Auskipphöhe für den Schneetank	104.1 cm	41 in.

Fördersystem

horizontaler Schneckendurchmesser	25.4 cm	10 in.
vertikaler Schneckendurchmesser	25.4 cm	10 in.

Wendigkeit

Radstand	1.57 m	62 in.
Spurweite	1.37 m	54 in.
Wendekreis Hobelschlitten	4.57 m	15 ft.

Gewicht

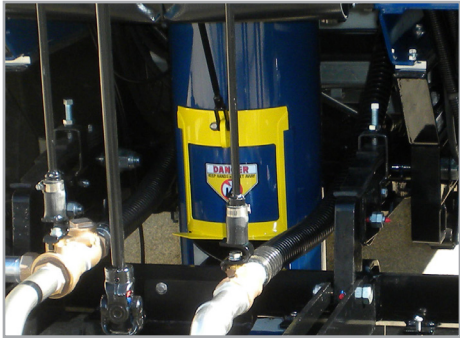
leer	2660 kg	5860 lb
mit Wasser	3502 kg	7720 lb

ZAMBONI®

AST
advanced sporting technology

AUTHORIZED ZAMBONI DISTRIBUTOR

Some features described or shown may be optional at extra cost and prices, colors, materials, specifications and models are subject to change. Some options are required in combination with other options. ZAMBONI and the configuration of the Zamboni® ice resurfacing machine are registered trademarks of Frank J. Zamboni & Co., Inc. © Zamboni 2023 Rev 01/2023



Automatischer Schneebrecher

Macht die manuelle Steuerung des Schneebrechers durch den Eismeister überflüssig.

*Optional



Integrierte Schneckenwaschanlage

Vereinfacht die vertikale und horizontale Schneckenreinigung von einem einzigen Punkt am Hobelschlitten aus.

*Optional



Ergonomischer Sitz

Der Premium-Sitz wurde speziell für den Eismeister entwickelt und lässt sich optimal einstellen.

*Optional

**MODEL
446**

✓ STANDARD AUSSTATTUNG

2 Jahre Garantie
400 Micron Waschwasserfilterbeutel
Aluminium Leichtmetallfelgen
Katalysator
Chassis: stabile vollverschweißte Stahlrohre
seitliche Hobelschlitten Schutzvorrichtung
digitales Schulungs- und Referenzmaterial
Motor: CAN Bus System, EPA and CARB zertifiziert
vertraute Automobil Pedalerie
Allradantrieb
Kraftstoff: Benzin, Propangas (CNG opt.)
vollhydrodynamische Bremsanlage
Bandenleitrolle
LED Scheinwerfer und Rücklicht
(für Fahrten außerhalb der Eisbahn)
hochqualitative 16 und 22 Micron Filter
vertikale Hochgeschwindigkeits-Schnecke
Hydrauliköl-Sichtanzeige

lastabhängiger Motordrehzahlregler
Multifunktionsdisplay
On-Board Diagnosesystem
Feststellbremse
Servolenkung
hochwertiges PE-Filz Wischtuch
austauschbare PE-Platten seitlich f. Schlitten
robuste Dana Spicer® Achsen
Schneetankdeckel-Sicherung
Ersatzreifen auf Originalfelge
Edelstahlbeschläge
Lenkradknäuf
Lackausbesserungs-Set
Reifen mit Wolframkarbid-Spikes
Stauraum unter dem Sitz
ein breites Spektrum an hochwertigen Lackfarben verfügbar

+ OPTIONEN

Automatischer Schneebrecher
Rückfahrwarnsignal
[Messerwechsel System](#)
verzinkter Hobelschlitten
elektrischer Wasserstandsmesser
Diagnosetool für Motorsteuergeräte
Feuerlöscher
ergonomischer u. beheizbarer Komfortsitz
Armlehne
Sicherheitsgurt
Hydraulikölkühler-Kit
IceCaps® Radkappenwerbung-System
integriertes Schneckenwaschsystem
[Level-Ice™](#)
Tankfüllanzeige
rotierendes Warnlicht
seitlicher Schneetankauswurf
Schneesmelz Kit
Höhenbeschränkung für Schneetank-Entleerung

beleuchteter Schneetank
antihafbeschichteter Schneetank
Edelstahl Wasserverteilungsleitung
Reifenwaschanlage
Waschwasser
Transfer von Waschwasser zu Primärwasser
Wasserstandsanzeige
[Zamboni Connect™ System](#)
Zamboni Power Board Brush™ Seitenbürste

AUTHORIZED **ZAMBONI** DISTRIBUTOR



ZAMBONI®

Some features described or shown may be optional at extra cost and prices, colors, materials, specifications and models are subject to change. Some options are required in combination with other options. ZAMBONI and the configuration of the Zamboni® ice resurfacing machine are registered trademarks of Frank J. Zamboni & Co., Inc. © Zamboni 2023
Rev 01/2023