



AUCH KLEINE FLÄCHEN VERDIENEN BESTES EIS

Eine traktorbetriebene Maschine für Eisflächen bis zu 450m². Sie sorgt für eine vollständige Erneuerung der Eisoberfläche, indem sie das Eis abhobelt, den Schnee abtransportiert und Wasser für die Eisherstellung aufträgt.

MODEL
100



Schaufel- und Kettenförderer können bis zu 0,283m³ Schnee im Tank aufnehmen.



Hobelt das Eis ab und trägt frisches Wasser für eine echte Erneuerung der Eisbahn auf



Der Hobelschlitten mit Anpressdruck hat eine Breite von 122cm

ZAMBONI®

MODEL 100



PERFORMANCE

Entwickelt für kleine Flächen, um Ergebnisse zu erzielen, die normalerweise nur mit einer Eispflegemaschine in voller Größe möglich sind. Der Wenderadius von 2,44 m ermöglicht das Manövrieren in engen Kurven.



BETRIEB

In sich geschlossene Prozesse und ein einfacher Zugriff auf die Steuerungen sorgen für eine bemerkenswert einfache Eisbearbeitung.



KAPAZITÄTEN

Der Schneetank kann bis zu 0,3m³ aufnehmen. Der Wassertank für die Eiszerzeugung fasst 75L und sein 122cm Hobelmesser hat eine ausreichende Breite.



KONSTRUKTION

Der vollständig verschweißte Stahlkörper wird von Hand gefertigt. Hochwertige Lackierung und ein korrosionsfreier Wassertank garantieren für eine lange Lebensdauer.



WELTWEITER SERVICE & SUPPORT

Der Zamboni-Kundendienst und ein Netzwerk autorisierter Zamboni-Händler bieten weltweit einen hervorragenden und leicht zugänglichen Service und Support.



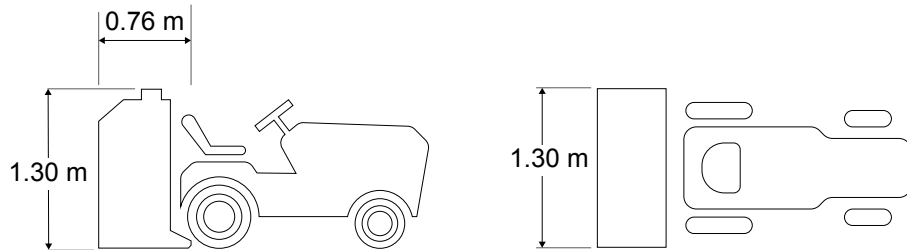
AUTHORIZED ZAMBONI DISTRIBUTOR

zamboni.com

Diese Broschüre dient lediglich als allgemeine Orientierungshilfe für den Kunden. Es wurde alles getan, um die Richtigkeit der darin enthaltenen Informationen zu gewährleisten. Einige der beschriebenen oder abgebildeten Funktionen sind möglicherweise optional und mit zusätzlichen Kosten verbunden. Preise, Farben, Materialien, Spezifikationen und Modelle können sich ändern.

ZAMBONI and the configuration of the Zamboni® ice resurfacing machine are registered trademarks of Frank J. Zamboni & Co., Inc.
© Zamboni 2021

MODEL 100



KAPAZITÄTEN

Schneetank

Volumen 0.283 m³ 10 cu. ft.

Wassertank

Primärwasser 75.7 L 20 gal.

ABMESSUNGEN

| Allgemein | L | B | H | L | W | H |
|-----------------|--------|---------|---------|--------|--------|---------|
| Eisbearbeitung | 0.76 m | 1.30 m | 1.30 m | 30 in. | 51 in. | 51 in. |
| Hobelmesser | L | B | H | L | W | H |
| 122 cm 48 in. | 122 cm | 12.7 cm | 1.27 cm | 48 in. | 5 in. | 0.5 in. |

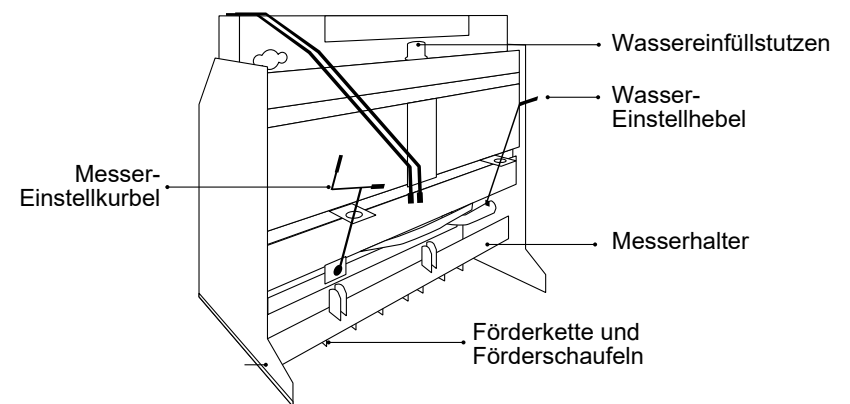
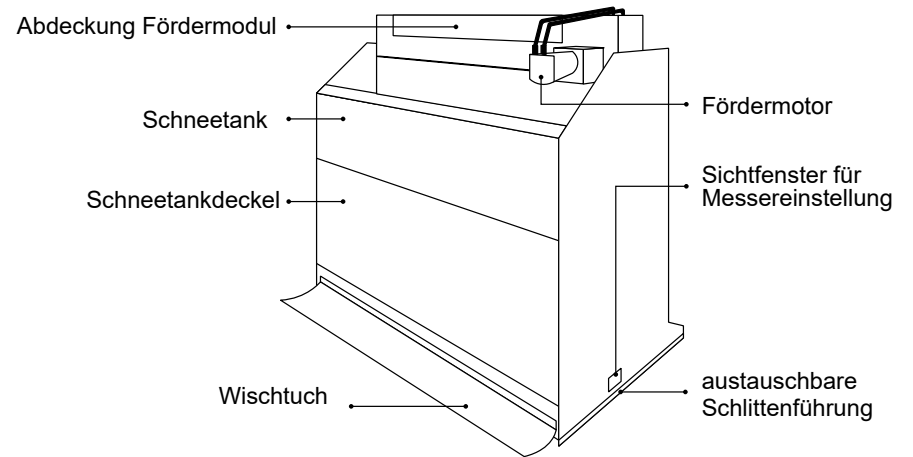
Gewicht

leer 272.2 kg 600 lb

STANDARD AUSSTATTUNG

Nach oben verjüngter Messerhalter zum „Ausfedern“ von Kantenspuren
Hobelschlitten Schutzvorrichtung
Einfache Einstellung des Messers für die Nivellierung und Schnitttiefe
Hochwertige Premium-Autolacke

1 Jahr Garantie
leicht zugängliche Einstellmöglichkeiten
PE-Primärwassertank
Der Zugang zum Messer von hinten ermöglicht einen schnellen u. einfachen Wechsel



AUTHORIZED ZAMBONI DISTRIBUTOR

ZAMBONI®

Alle Kapazitäten und Abmessungen sind ungefähre Angaben und variieren je nach den gewählten Traktorspezifikationen. ZAMBONI und die Konfiguration der Zamboni®-Eisbearbeitungsmaschine sind eingetragene Marken von Frank J. Zamboni & Co., Inc. © Zamboni 2024 Rev 03/2024