






## PERFORMANCE AND VALUE FOR FULL-SIZED SURFACES

A tractor-pulled unit for ice surfaces up to 17,000 square feet and the flexibility to adapt to a variety of tractor configurations. Easy operator access to control console while resurfacing.

**MODEL  
200**



-  Rust-proof polyethylene water tank is standard
-  Easily adapts to 3-point tractor hitch
-  Full-sized 195.6 cm (77 in.) blade for fast and efficient resurfacing



## PERFORMANCE

The Model 200 delivers results normally achieved only by a full-sized ice resurfacer. Precision conveyor maximizes snow capture. Tapered blade holder ends to “feather” edge marks.



## OPERATION

Self-contained processes and easy access to controls provide a remarkably simple resurfacing. Convenient rear access to blade simplifies blade changing procedure.



## CAPACITIES

Outperforms the competition with 1.42 m<sup>3</sup> (50 ft<sup>3</sup>) of snow tank space and 424 L (112 USG) of ice making water. Spring-loaded door opens vertically, reducing unit length.



## CONSTRUCTION

Hand-welded steel body, sealed bearings, high quality paint, galvanized water distribution pipe and corrosion-free poly ice-making water tank for durability.



## GLOBAL SERVICE AND SUPPORT

Zamboni Customer Service and a network of Zamboni Authorized Distributors provide exceptional and accessible service and support worldwide.

# ZAMBONI

[zamboni.com](http://zamboni.com)

ZAMBONI and the configuration of the Zamboni® ice resurfacing machine are registered trademarks of Frank J. Zamboni & Co., Inc.  
© Zamboni 2021

# MODEL 200



This brochure has been prepared only as a general guide for the customer. Every effort has been made to assure that the information presented is correct. Some features described or shown may be optional at extra cost. Prices, colors, materials, specifications and models are subject to change. For current product information, please contact the Zamboni Company.



## RENDEMENT ET VALEUR POUR LES GLACES EXTÉRIEURES

La surfaceuse à glace avec une pleine largeur de coupe et la capacité de s'adapter à plusieurs configurations de tracteurs. Accès facile aux commandes lors du surfacage.

**MODÈLE**  
**200**



Le réservoir d'eau en polyéthylène ne rouille jamais



S'adapte facilement à un attelage de tracteur en 3 points



Lame pleine grandeur de 195,6 cm (77 po) pour un surfaçage efficace



## RENDEMENT

Le modèle 200 fournit mêmes résultats qu'une surfaceuse automotrice. Le convoyeur de précision maximise l'entrée de la neige. Le support de lame aux bouts profilés vers le haut, estompe les traces de coupe.



## FONCTIONNEMENT

Des opérations autonomes et des commandes faciles permettent un surfaçage très simple. À l'arrière, l'accès à la lame est pratique ce qui simplifie son remplacement.



## CAPACITÉS

Devance la concurrence avec 1,42 m<sup>3</sup> (50 pi<sup>3</sup>) d'espace dans le réservoir à neige et 424 L (112 USG) d'eau de surfaçage. La porte à ressort s'ouvre à la verticale, réduisant ainsi sa portée lors du déversement.



## CONSTRUCTION

Bâti en acier soudé à la main, roulements scellés, peinture de haute qualité, tuyau galvanisé de distribution d'eau et réservoir d'eau en poly sans corrosion et plus durable.



## SERVICE ET SOUTIEN GLOBAUX

Le service client Zamboni et un réseau de distributeurs agréés Zamboni offrent un service et une assistance exceptionnels et accessibles dans le monde entier.

# MODÈLE 200



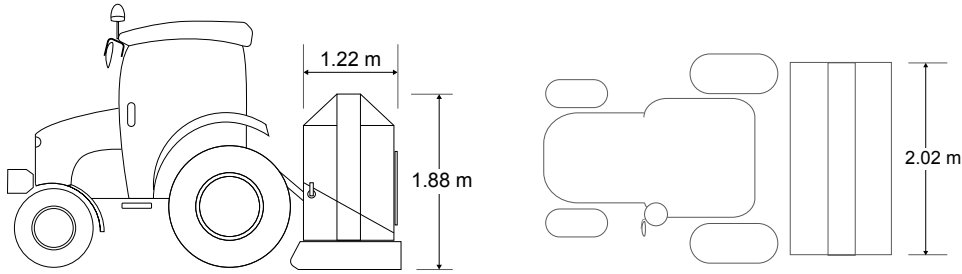
Ce feuillet a été préparé à titre de guide général. Tous les efforts sont faits pour garantir l'exactitude du contenu. Certaines caractéristiques décrites ou illustrées peuvent être en option moyennant des frais additionnels. Les prix, couleurs, matériaux, spécifications et modèles sont sujets à changements. Pour des informations sur les produits actuels, veuillez contacter la société Zamboni.

# ZAMBONI

[zamboni.com](http://zamboni.com)

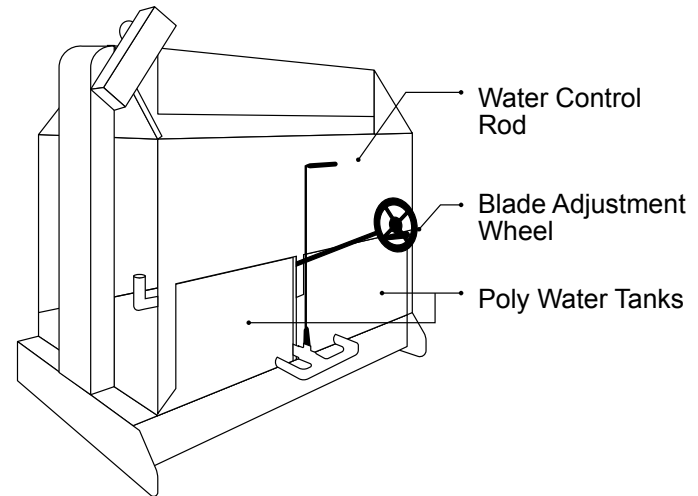
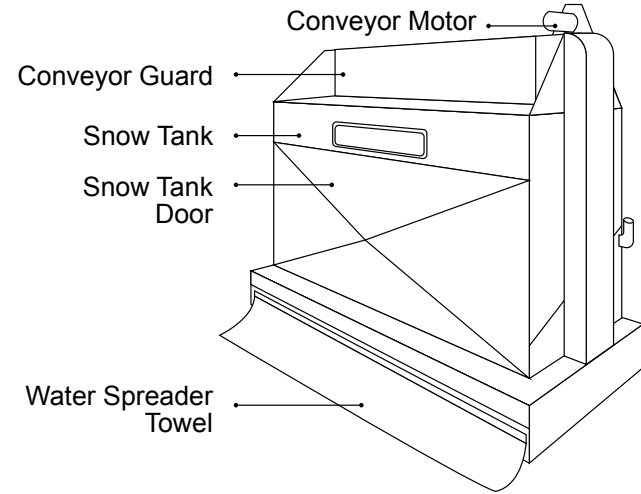
ZAMBONI et la silhouette de la surfaceuse à glace Zamboni® sont des marques déposées de Frank J. Zamboni & Co., Inc.  
© Zamboni 2021

# MODEL 200

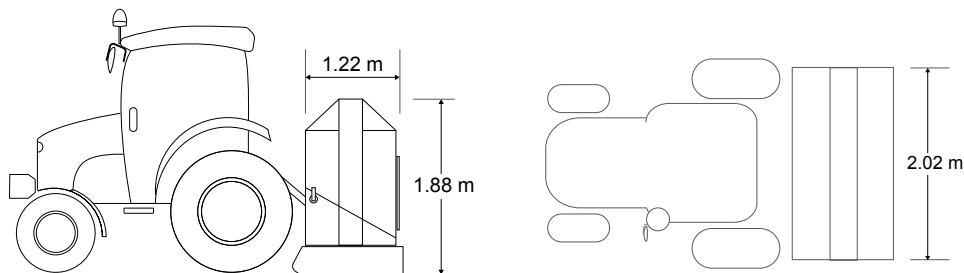


CAPACITIES						
<b>Snow Tank</b>						
Volume			1.42 m <sup>3</sup>			50 cu. ft.
<b>Water</b>						
Ice Making			424 L			112 gal.
DIMENSIONS						
<b>Overall</b>	<b>L</b>	<b>W</b>	<b>H</b>	<b>L</b>	<b>W</b>	<b>H</b>
Resurfacers Only	1.22 m	2.02 m	1.88 m	48 in.	79.5 in.	74 in.
<b>Shaving Blade</b>	<b>L</b>	<b>W</b>	<b>H</b>	<b>L</b>	<b>W</b>	<b>H</b>
195.6 cm   77 in. Blade	195.6 cm	12.7 cm	1.27 cm	77 in.	5 in.	0.5 in.
<b>Weight</b>						
Empty			567 kg			1250 lb
With Water			991 kg			2185 lb

STANDARD FEATURES	
Precision Chain Conveyor can Completely Fill Tank	Operator Accessible Adjustment Controls
Blade Holder Tapered Upward to "Feather" Away Edge Marks	Poly Ice Making Water Tank
Conveyor Safety Guards	Rear Access to Blade Facilitates Quick and Easy Changing
Easy Blade Adjustment for Leveling and Depth of Cut	Sealed Bearings
High Quality Premium Automotive Paint	
One Year Warranty	



# MODÈLE 200



<b>VOLUMES</b>						
<b>Réservoir à neige</b>						
Volume			1.42 m <sup>3</sup>	50 Pi. Cu		
<b>Eau</b>						
Surfaçage			424 L	112 gal.US		
<b>DIMENSIONS</b>						
<b>Hors-tout</b>	<b>Lo</b>	<b>La</b>	<b>H</b>	<b>Lo</b>	<b>La</b>	<b>H</b>
Surfaceuse seulement	1,22 m	2,02 m	1,88 m	48 Po	79,5 Po	74 Po
<b>Lame de coupe</b>	<b>Lo</b>	<b>La</b>	<b>H</b>	<b>Lo</b>	<b>La</b>	<b>H</b>
Lame	95,6 cm	12,7 cm	1,27 cm	77 Po	5 Po	0,5 Po
<b>Masse/Poids</b>						
Vide			567 kg	1250 lb		
Avec eau			991 kg	2185 lb		

## CARACTÉRISTIQUES STANDARDS

Conveyeur à chaîne de précision pouvant remplir le réservoir au complet  
 Bouts du porte-couteau effilés vers le haut pour estomper les marques de coupe  
 Bouclier protecteur du conveyeur  
 Ajustement du couteau facile tant pour le nivelage que la profondeur de coupe

Peinture automobile haut de gamme de qualité supérieure  
 Une année de garantie  
 Commandes d'ajustements faciles d'accès  
 Réservoir d'eau de surfaçage en poly  
 Accès à la lame par l'arrière pour son remplacement facile et rapide  
 Roulements scellés

